

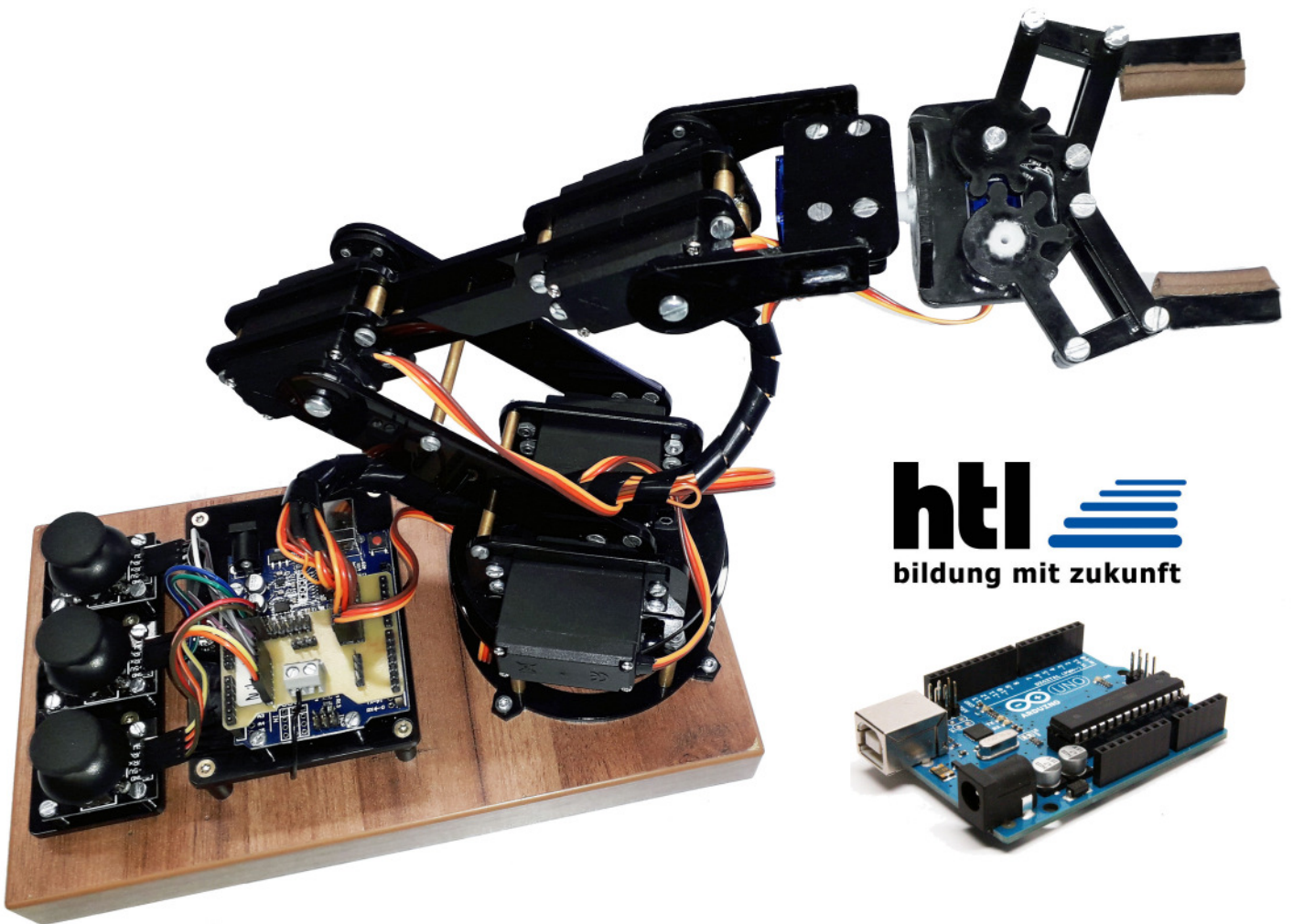
Werkstättenübergreifendes



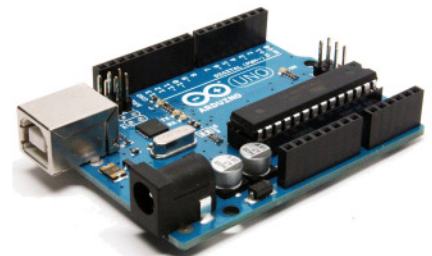
Projekt



ROBOTERARM




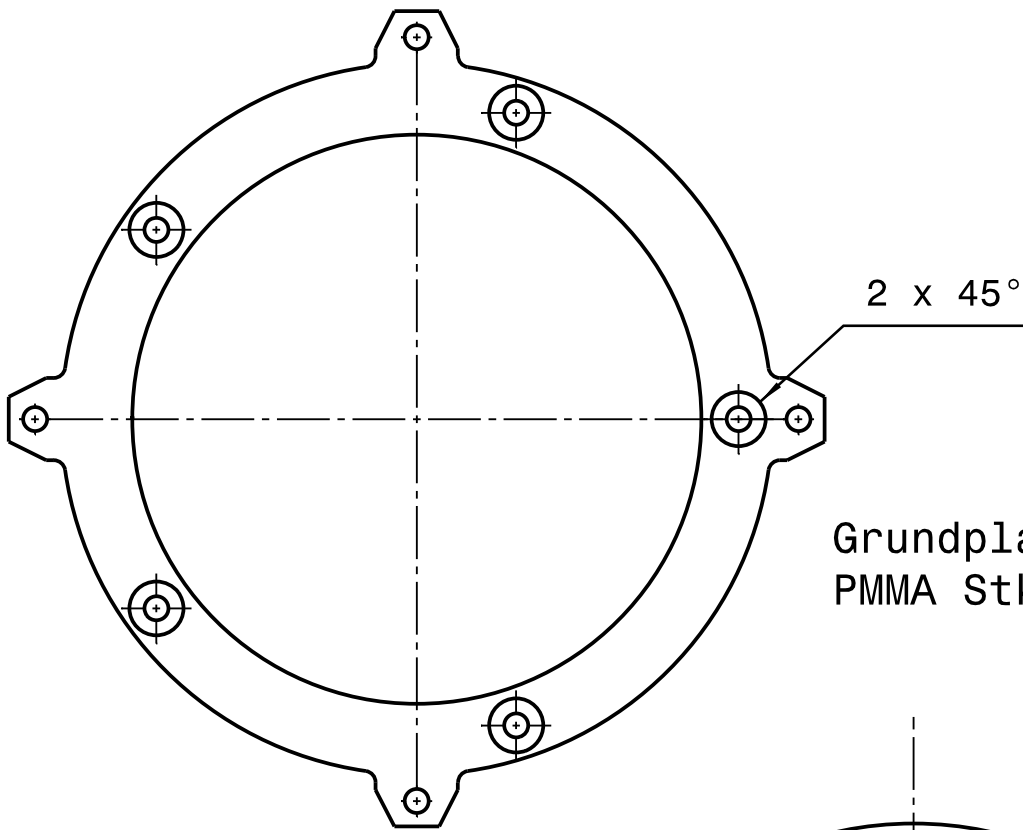
htl 
bildung mit zukunft



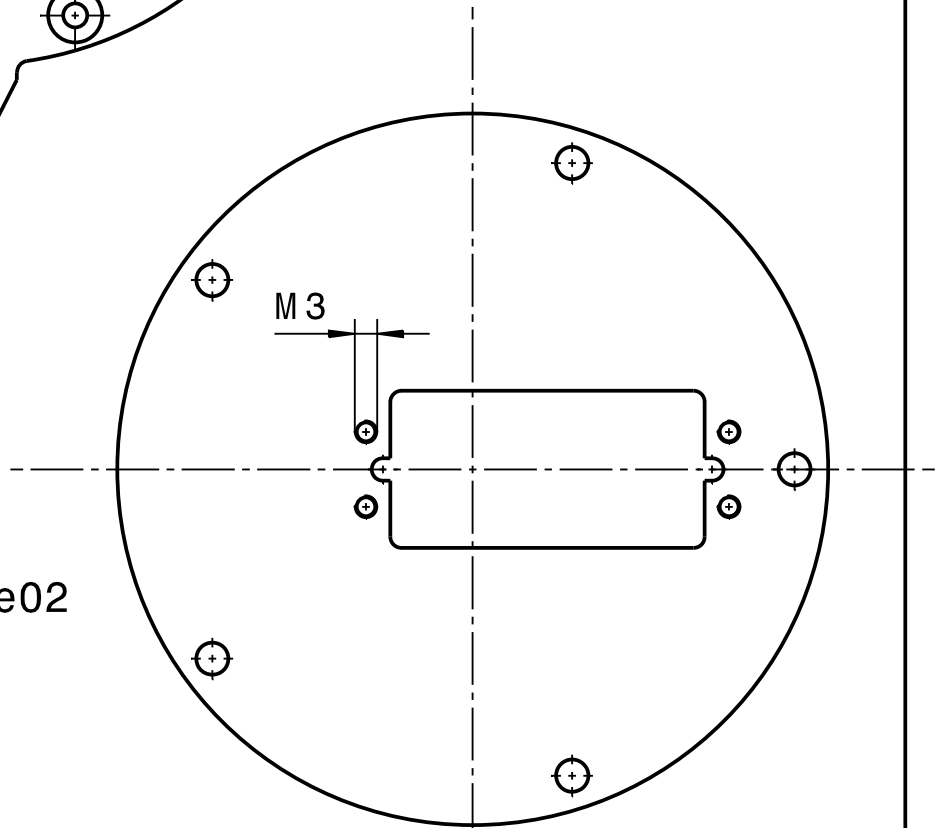
Roboterarm bauen und mit Arduino UNO programmieren

16	Distanzhülsen	43		Kunststoff	Adm=6; ldm=3,4 Länge=4	Platinen
8	Distanzhülsen	42		Kunststoff	Adm=6; ldm=3,4 Länge=15	Platinen
1	Servokabel	41	Best.-Nr.: AN-3714	Kupfer	3x0,14mm ²	Firma Schweighofer
2	Servo MEX-55 HDD Micro modelleXXpert	40	Best.-Nr.: 100599	Kunststoff	(L x B x H) 23 x 12 x 27 mm	Firma Schweighofer
5	Servo Protech Standard B305 JR	39	Best.-Nr.: 44924	Kunststoff	(L x B x H) 41 x 20 x 42 mm	Firma Schweighofer
2	Zylinderkopfschraube mit Schlitz	38	DIN 84	Stahl verzinkt	M4 x 6	Servolager
16	Zylinderkopfschraube mit Schlitz	37	DIN 84	Stahl verzinkt	M3 x 10	Oberarm07
16	Zylinderkopfschraube mit Schlitz	36	DIN 84	Stahl verzinkt	M3 x 8	3x Greifer 4x Strebe 8x Servodrehplatte04
14	Zylinderkopfschraube mit Schlitz	35	DIN 84	Stahl verzinkt	M3 x 6	8x Greifer 4x kl. Servo 4x Drehpl.03
5	Hutmutter hohe Form	34	DIN 1587	Stahl verzinkt	M4	Servoplatte02
4	Senkkopfschraube mit Schlitz	33	DIN 963	Stahl verzinkt	M3 x 20	kl. Servo
21	Senkkopfschraube mit Schlitz	32	DIN 963	Stahl verzinkt	M3 x 6	16x Servoruder 5x Grundplatte
4	Senkkopfschraube mit Schlitz	31	DIN 963	Stahl verzinkt	M3 x 12	Display
12	Sechskantmutter	30	DIN 934	Stahl verzinkt	M3	8x Servo 4x Display
4	Senkkopfh Holzschraube mit Schlitz	29	DIN 97	Stahl verzinkt	3 x 30	Platine
6	Senkkopfh Holzschraube mit Schlitz	28	DIN 97	Stahl verzinkt	3 x 16	4x Grundplatte 2x Displayhalt.
1	Arduino- u. Joystickgrundplatte	27		PMMA	4x100x70 4x100x40	Fa. Senova
1	Grundplatte	26		Pressspanplatte furniert	28x173x262	Baumarkt
2	Strebe	23	MS 58	Messing	Ø4 x 48	Drehteil
5	Steher	22	MS 58	Messing	Ø5 x 58	Drehteil
4	Oberarmdistanz	21	MS 58	Messing	Ø5 x 13	Drehteil
1	PMMA G Platte gegossen 3050 x 2030 x 3	01 - 20	Nr.: 3925 (schwarz)	PMMA	210x297x3	Fa. Senova für 90 Stk. Robotic
Stück	Benennung	Teil-Nr.	Norm	Werkstoff	Fertigmaß	Bemerkung

	Tag	Name	<h1>Stückliste</h1>			
	26.02.18	FRB				
<h1>Robotic</h1>						
Blatt 02/09						



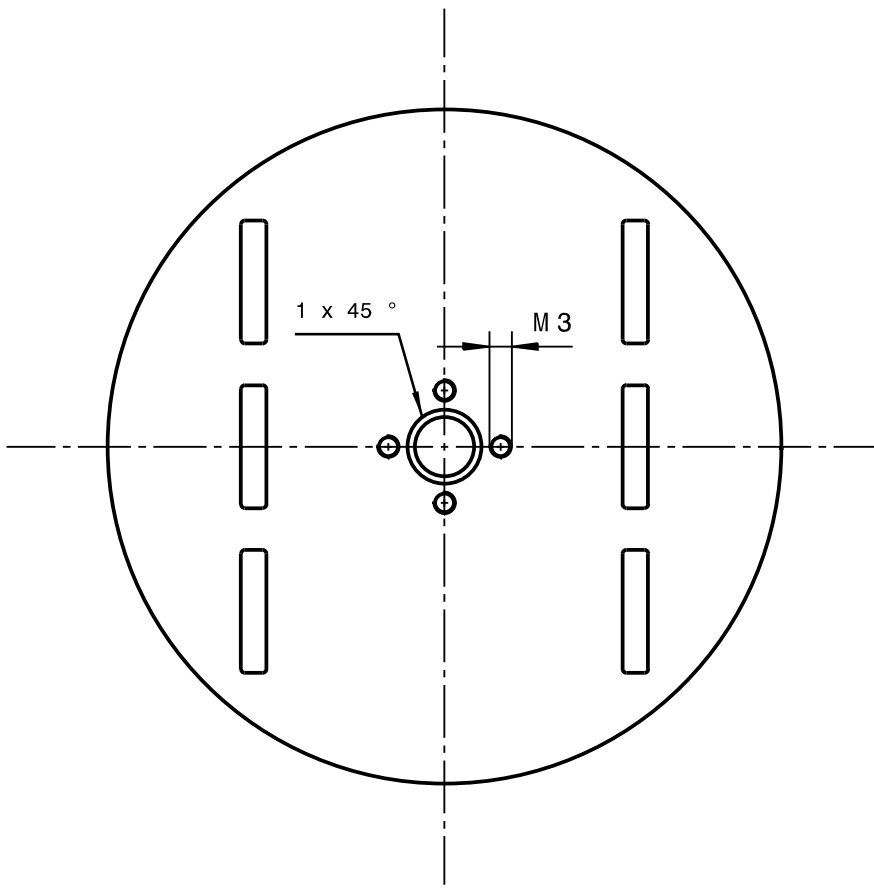
Grundplatte01
PMMA Stk.1



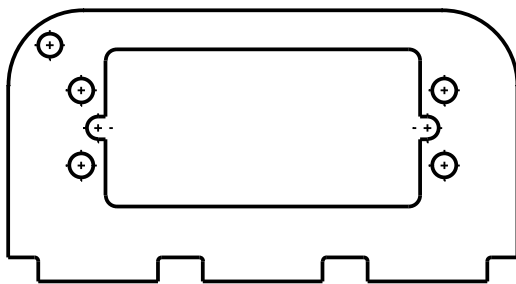
Servoplatte02
PMMA Stk.1

(Verwendungsbereich)		(Zul. Abw.)		(Oberfl.)		Maßstab 1:1	Gewicht 0,712kg
						(Werkstoff, Halbzeug) (Rohteil-Nr.) (Modell- oder Gesenk-Nr.)	
		Datum		Name		Benennung	
		Bearb. 01.11.14		FRB		ROBOTIC Grundplatte01; Servodrehplatte02	
		Gepr.					
		Norm					
						Zeichnungsnummer	
						01	
						Blatt	
						03/09	
						Blätter	
Zust.	Änderung	Datum	Name	Ursprung		Ersatz für:	Ersatz durch:

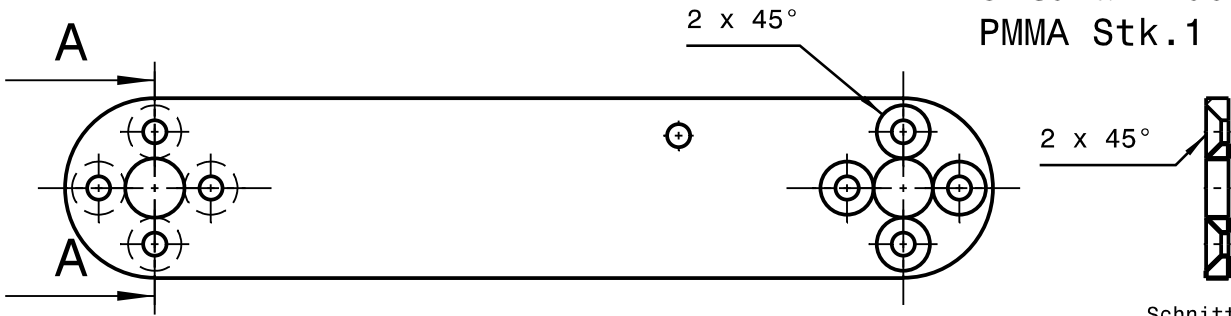




Drehplatte03
PMMA Stk.1



Servodrehplatte04
PMMA Stk.2

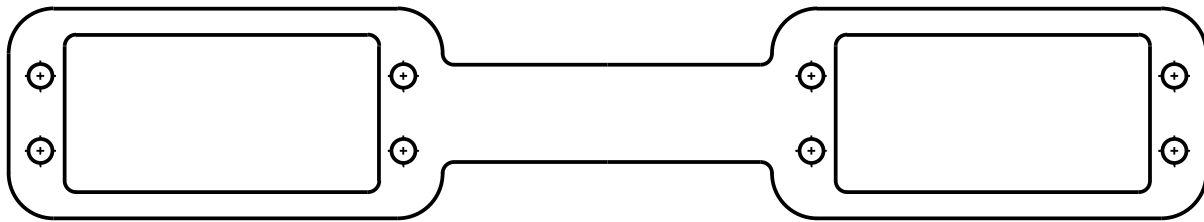
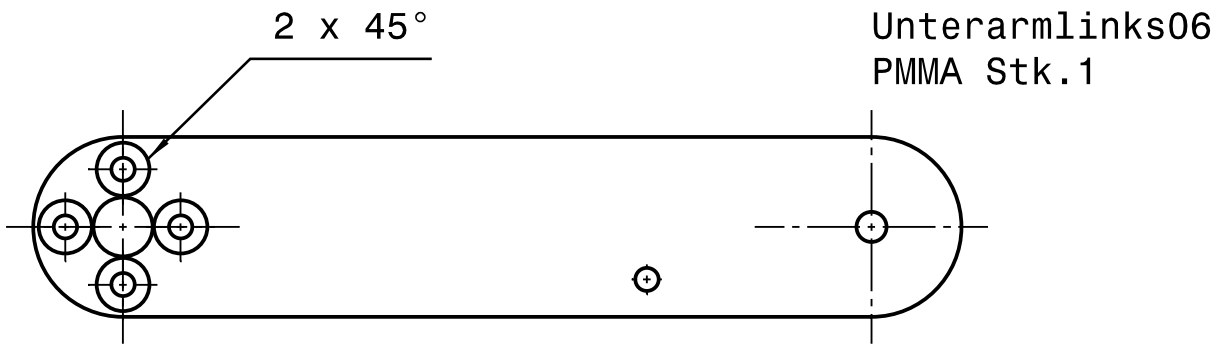


Unterarmrechts05
PMMA Stk.1

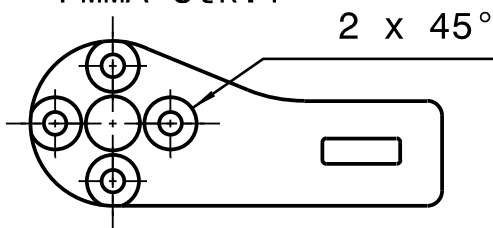
Schnitt A-A

(Verwendungsbereich)		(Zul. Abw.)		(Oberfl.)	Maßstab 1:1	Gewicht
					(Werkstoff, Halbzeug) (Rohteil-Nr.) (Modell- oder Gesenk-Nr.)	
			Datum	Name	Benennung	
			Bearb. 01.11.14	FRB	ROBOTIC Drehplatte03; Servodrehplatte04; Unterarmrechts05	
			Gepr.			
			Norm			
					Zeichnungsnummer	Blatt
					02	04/09
						Blätter
Zust.	Änderung	Datum	Name	Ursprung	Ersatz für:	Ersatz durch:

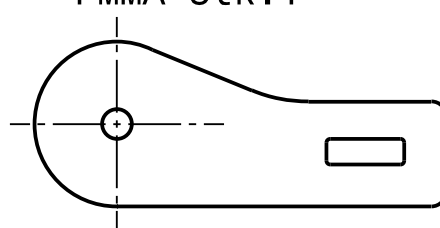




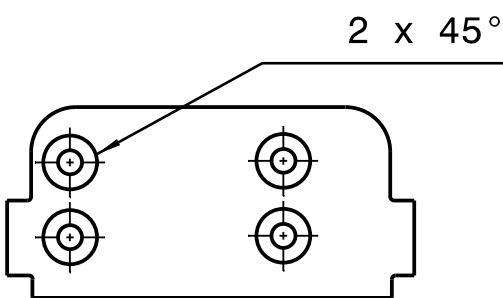
Vorderarmrechts08
PMMA Stk.1



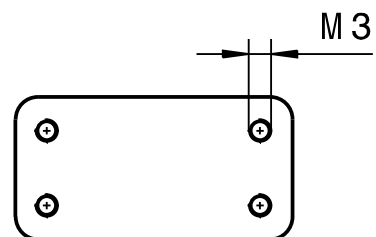
Vorderarmlinks09
PMMA Stk.1



Vorderarmservoplatte10
PMMA Stk.1

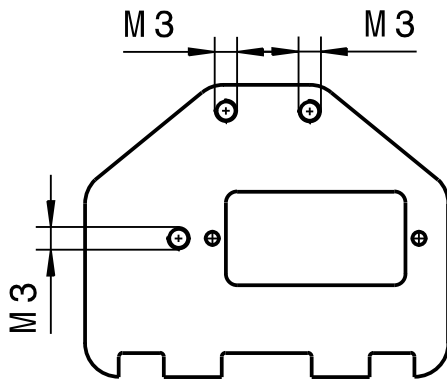


Vorderarmservoklemmplatte11
PMMA Stk.1

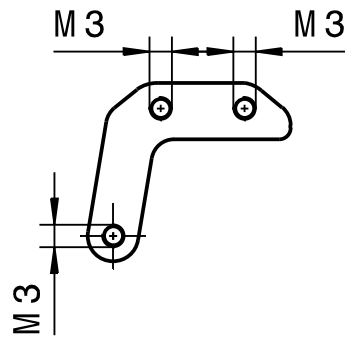


(Verwendungsbereich)				(Zul. Abw.)		(Oberfl.)		Maßstab 1:1		Gewicht 0,712kg	
								(Werkstoff, Halbzeug) (Rohteil-Nr.) (Modell- oder Gesenk-Nr.)			
				Datum		Name		Benennung			
				Bearb. 01.11.14		FRB		ROBOTIC Unterarmlinks06; Oberarm07; Vorderarmrechts08; Vorderarmlinks09; Voerderarmservoplatte10; Vorderarmservoklemmplatte11			
				Gepr.							
				Norm							
								Zeichnungsnummer		Blatt	
								03		05/09	
										Blätter	
Zust.	Änderung	Datum	Name	Ursprung		Ersatz für:		Ersatz durch:			

Greiferplatte13
PMMA 1Stk.

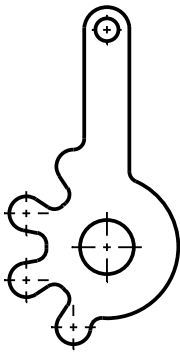


Greiferplatteverstärkung14
PMMA 1Stk.

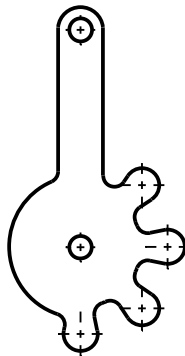


Gewinde erst nach dem Verkleben von Greiferplatte13
und Greiferplatteverstärkung14 bohren!

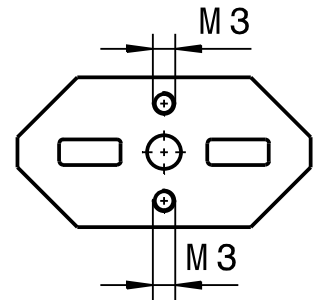
Servozahnrad15
PMMA 1Stk.



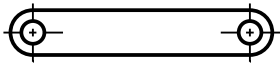
Zahnrad16
PMMA 1Stk.



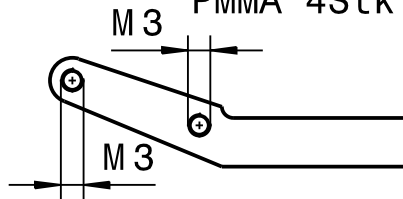
Greiferservoplatte17
PMMA 1Stk.



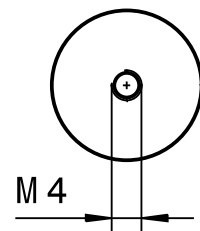
Greiferverbindung18
PMMA 4Stk.



Greifer19
PMMA 4Stk.



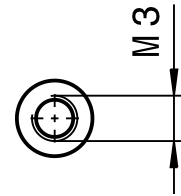
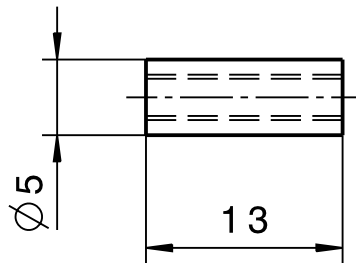
Lager20
PMMA 2Stk.



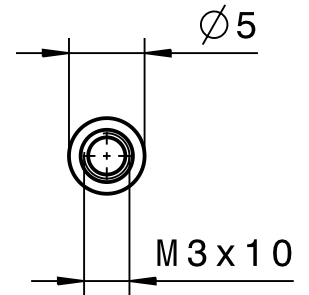
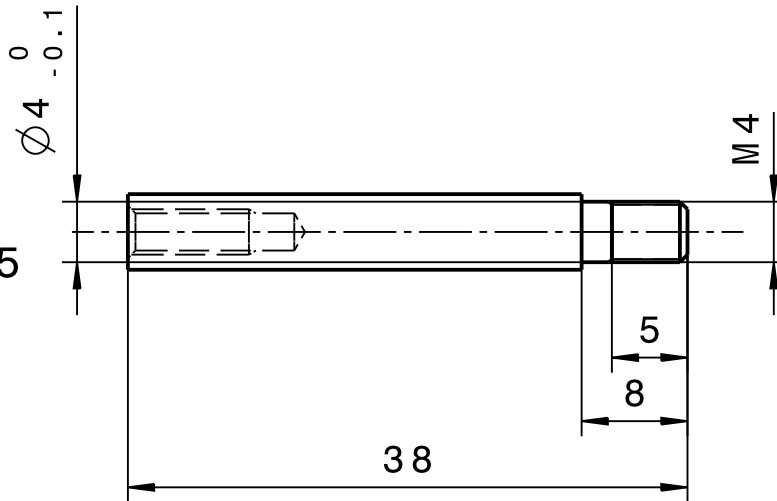
Gewinde erst nach dem Verkleben
von 2Stk. Greifer19 bohren!

(Verwendungsbereich)		(Zul. Abw.)		(Oberfl.)		Maßstab 1:1	Gewicht 0,712kg
						(Werkstoff, Halbzeug) (Rohteil-Nr.) (Modell- oder Gesenk-Nr.)	
			Datum	Name		Benennung	
			Bearb. 01.11.14	FRB		ROBOTIC Greiferplatte13; Greiferplatteverstärkung14; Servozahnrad15; Zahnrad16; Greiferservoplatte17; Greiferverbindung18; Greifer19; Lager20	
			Gepr.				
			Norm				
						Zeichnungsnummer	
						04	
Zust.	Änderung	Datum	Name	Ursprung		Ersatz für:	Ersatz durch:
							Blatt 06/09 Blätter

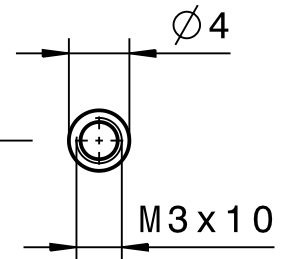
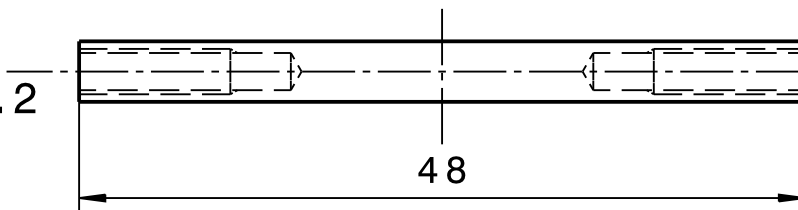
Oberarmdistanz21
MS58 Stk.8



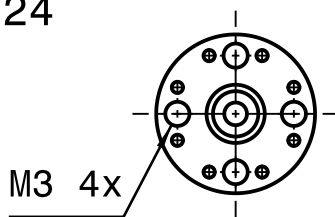
Steher22
MS58 Stk.5



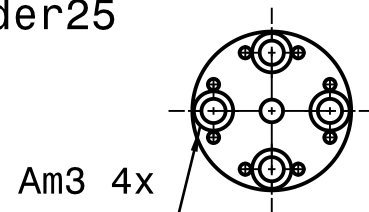
Strebe23
MS58 Stk.2



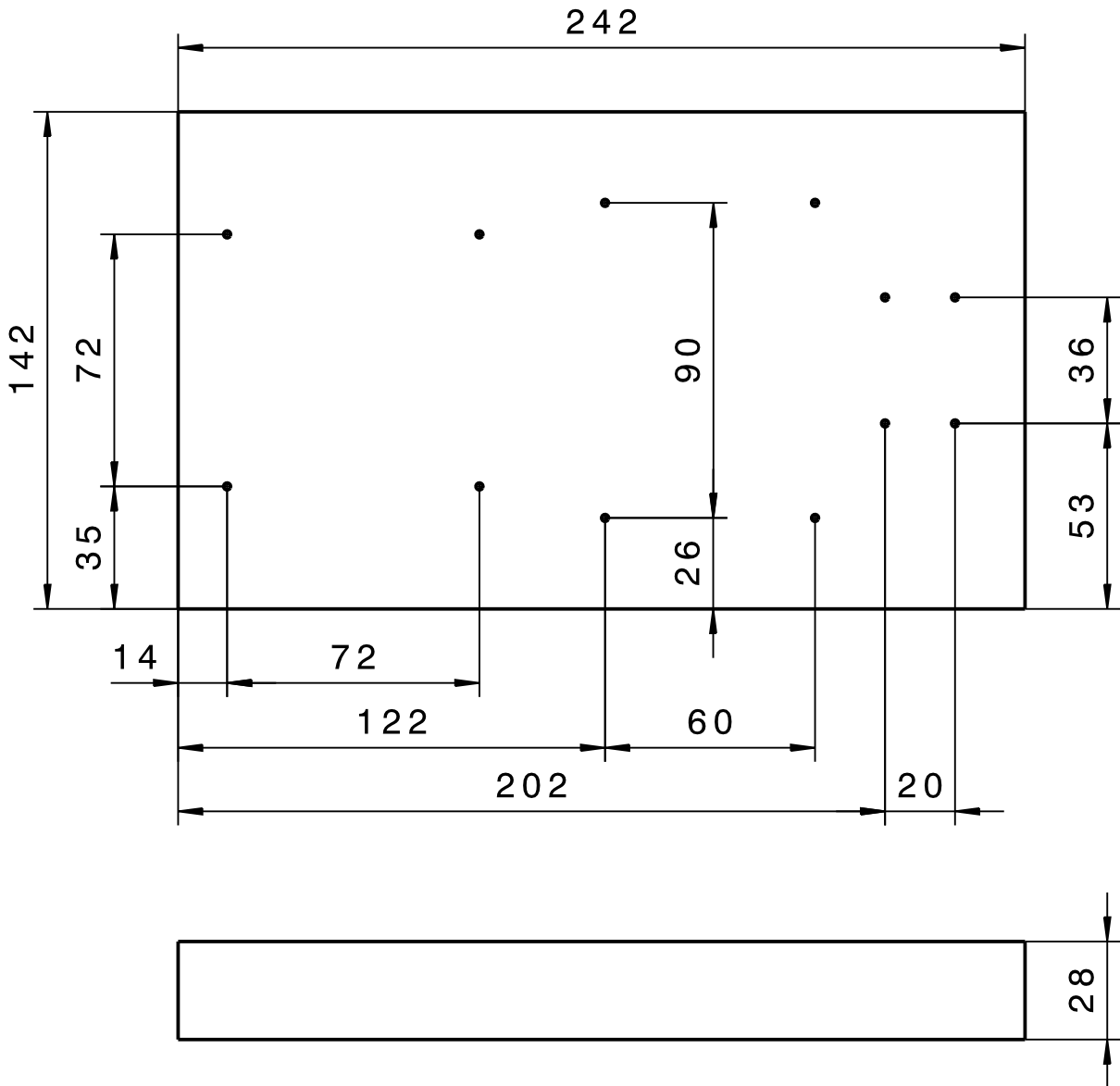
Servoruder24
Stk.4



Servoruder25
Stk.1



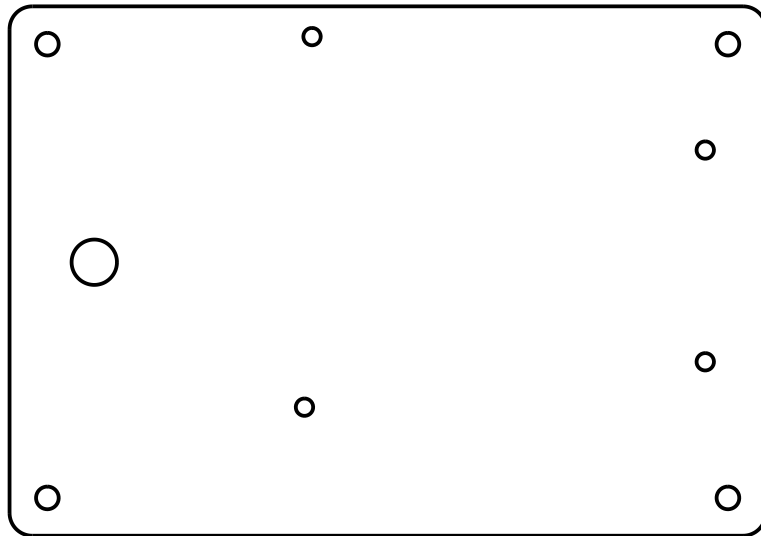
(Verwendungsbereich)			(Zul. Abw.)	(Oberfl.)	Maßstab 2:1 / 1:1	Gewicht
					(Werkstoff, Halbzeug) (Rohteil-Nr.) (Modell- oder Gesenk-Nr.)	
			Datum	Name	Benennung	
			Bearb. 26.02.18	FRB	ROBOTIC Oberarmdistanz21; Steher22; Strebe23; Servoruder24 u. 25	
			Gepr.			
			Norm			
					Zeichnungsnummer	Blatt
					05	07/09
						Blätter
Zust.	Änderung	Datum	Name	Ursprung	Ersatz für:	Ersatz durch:



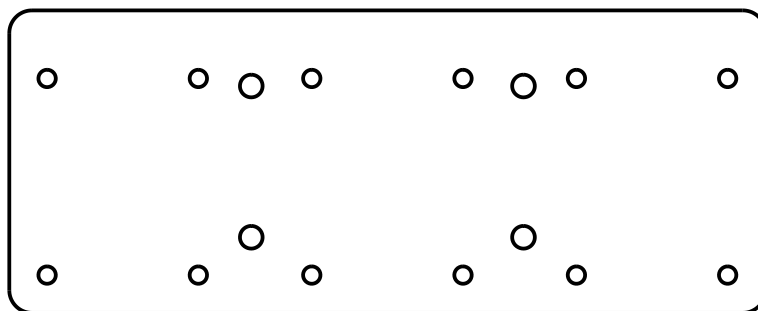
Alle 12 Bohrungen Durchmesser 1,5mm; 15mm tief

(Verwendungsbereich)		(Zul. Abw.)		(Oberfl.)		Maßstab 1:2	Gewicht 0,712kg
						(Werkstoff, Halbzeug) Pressspanplatte furniert	
						(Rohteil-Nr.) (Modell- oder Gesenk-Nr.)	
			Datum	Name	Benennung Grundplatte26		
		Bearb.	26.02.18	FRB			
		Gepr.					
		Norm					
					Zeichnungsnummer		Blatt
					06		08/09
							Blätter
Zust.	Änderung	Datum	Name	Ursprung	Ersatz für:		Ersatz durch:





Arduinogrundplatte 4x M3



Joystickgrundplatte 12x M3

(Verwendungsbereich)				(Zul. Abw.) DIN 2768m	(Oberfl.) Kanten poliert	Maßstab 2:3	Gewicht	
						(Werkstoff, Halbzeug) (Rohteil-Nr.) (Modell- oder Gesenk-Nr.)	PMMA 4mm je 1 Stk.	
				Datum	Name	Benennung Arduino und Joystickgrundplatte27		
				Bearb. 26.02.18	FRB			
				Gepr.				
				Norm				
						Zeichnungsnummer	Blatt	
							07	09/09
								Blätter
Zust.	Änderung	Datum	Name	Ursprung		Ersatz für:	Ersatz durch:	